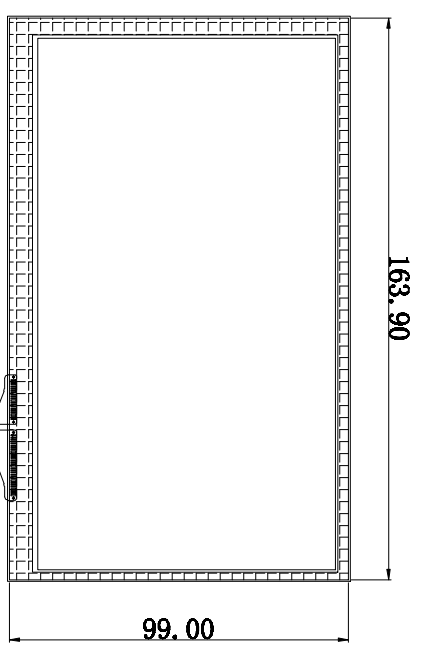
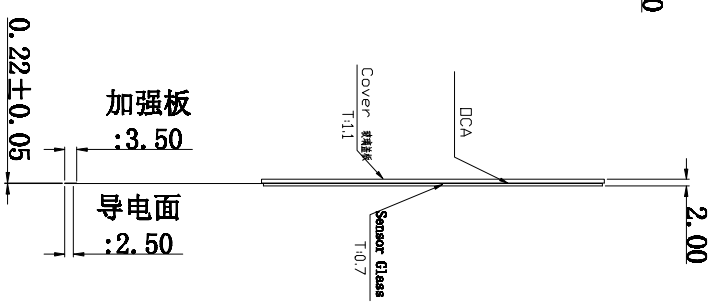
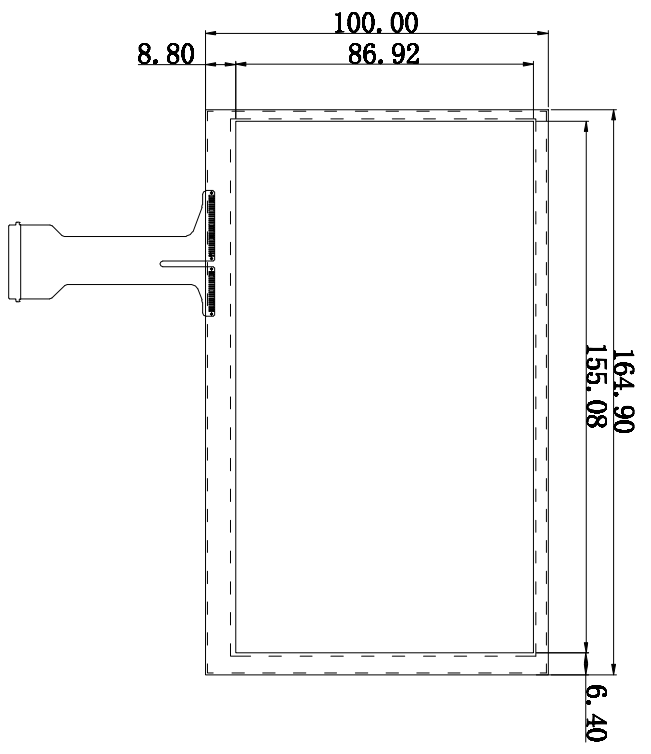


| 序号 | 更改记录 | 记录人 | 日期 |
|----|------|-----|----|
| A | | | |
| B | | | |

客户确认:



正视图

侧视图

背视图

由 Autodesk 教育版产品制作

由 Autodesk 教育版产品制作

技术参数:

1. Cover G+ITO GLASS+Adhesive+FPC
- ITO GLASS:0.7mm
- Cover 玻璃:1.1mm
- Adhesive:0.2mm
- 引线:FPC (PITCH=0.22mm)
- 总厚度: 2±0.1mm
- SENSOR 工艺:丝印
2. 工作电压: USB 5V
3. 透光率: ≥87%
4. 表面硬度: 6H
5. 工作环境: -20℃~+70℃, ≤90%RH
6. 储存环境: -30℃~+80℃, ≤90%RH
7. 未注尺寸公差按±0.2mm

配置型号: LC-07002GRP 内嵌款

| | | |
|---|-----------|-------------------|
| 1 | ITO GLASS | LC-07002GRP |
| 2 | GLASS | 1.1mm 070GB01 |
| 3 | 驱动程序 | 算法程序编号: T14602628 |

Touchle 深圳市良晨光电有限公司

| | | |
|--------------------------|-------------------|-----------------|
| DRAWN BY: 张 刚: zhang s 1 | TITLE: 产品编号: XXXX | VIEW: 投影方式: 第三角 |
| CHECKED BY: 审核: 张 刚 | CUSTOMER ID: XXXX | UNITS: 单位: mm |
| APPROVED BY: 批准: 张 刚 | VERSION NUMBER: A | SCALE: 比例: 1:1 |
| Standard tolerance: 公差: | DATE: 日期: | |