

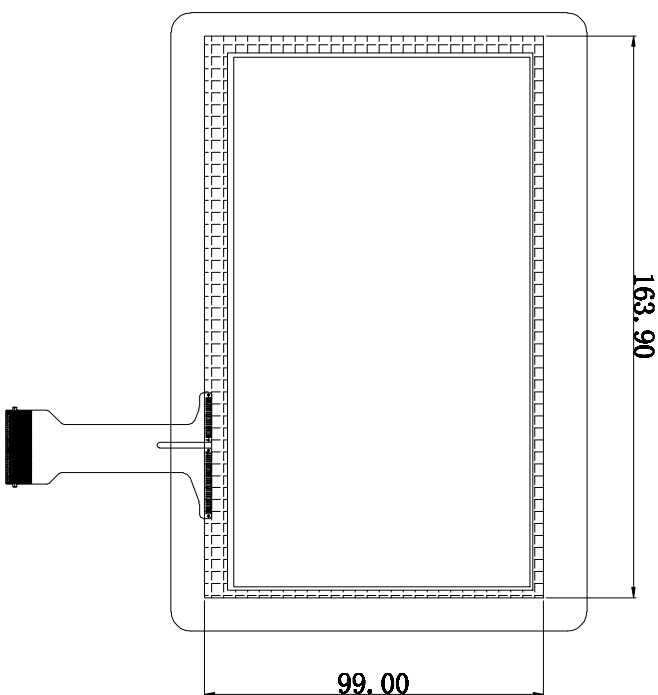
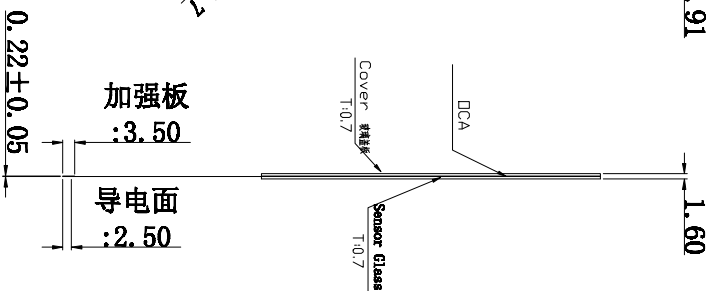
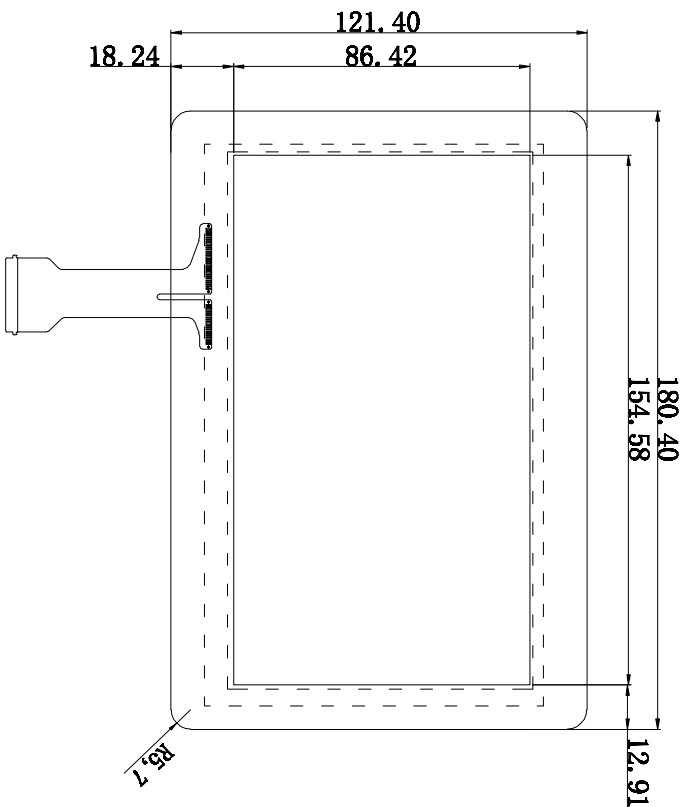
客户确认:

序号
A
B

更改记录

记录人

日期



正视图

侧视图

背视图

技术参数:

1. Cover G+ITO GLASS+Adhesive+FPC
- ITO GLASS:0.7mm
- Cover 玻璃:0.7mm
- Adhesive:0.2mm
- 引线:FPC (PITCH=0.22mm)
- 总厚度: 1.6±0.1mm
- SENSOR 工艺:丝印
2. 工作电压: USB 5V
3. 透光率: ≥87%
4. 表面硬度: 6H
5. 工作环境: -20℃~+70℃, ≤90%RH
6. 储存环境: -30℃~+80℃, ≤90%RH
7. 未注尺寸公差按±0.2mm

配置型号: LC-07002G303

1	ITO GLASS	LC-07002G3P
2	GLASS	0.7mm 070G303
3	驱动程序	算法程序编号: T14602628

Touchle

深圳市良晨光电有限公司

DRAWN BY: 张 图: zhang s 1
CHECKED BY: 审核:
APPROVED BY: 批准:
Standard tolerance 公差:

TITLE: 产品编号: XXX
CUSTOMER ID: 客户编号:
VERSION NUMBER: 版本号: A
DATE: 日期:

VIEW: 投影方式:
UNITS 单位: mm
SCALE 比例: 1:1