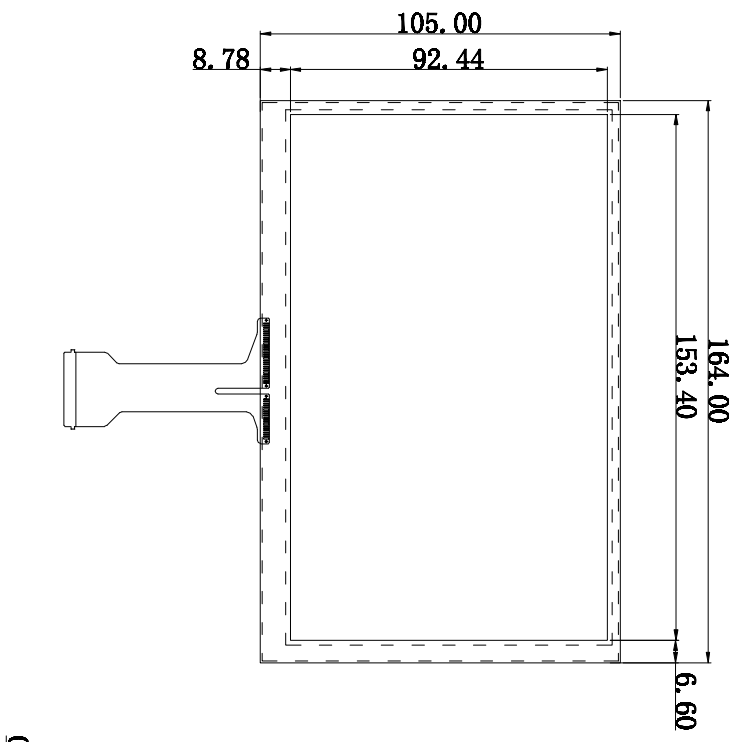


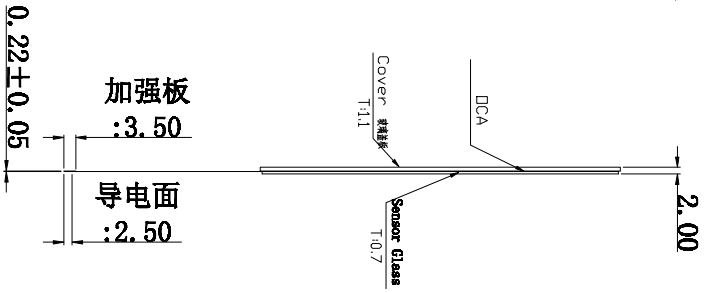
客户确认:

序号	更改记录	记录人	日期
A			
B			

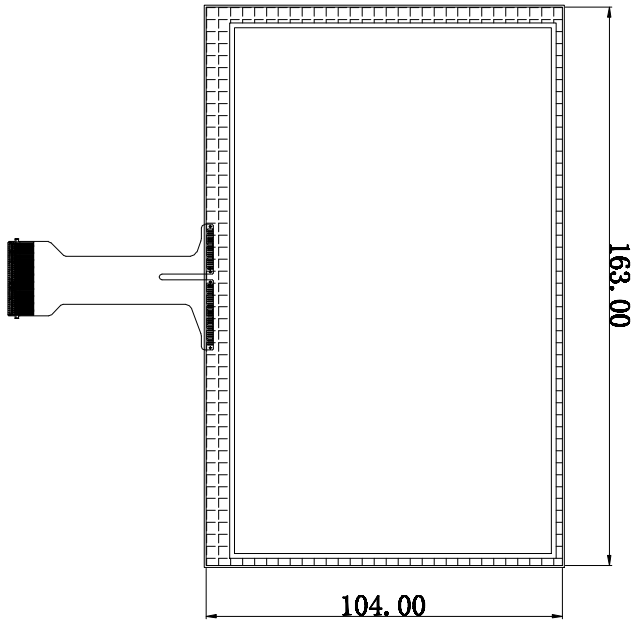
由 Autodesk 教育版产品制作



正视图



侧视图



背视图

技术参数:

1. Cover G+ITO GLASS+Adhesive+FPC
- ITO GLASS:0.7mm
- Cover 玻璃:1.1mm
- Adhesive:0.2mm
- 引线:FPC (PINK)-0.22mm)
- 总厚度: 2±0.1mm
- SENSOR 工艺:丝印
2. 工作电压: USB 5V
3. 透光率: ≥87%
4. 表面硬度: 6H
5. 工作环境: -20℃~+70℃, ≤90%RH
6. 储存环境: -30℃~+80℃, ≤90%RH
7. 未注尺寸公差按±0.2mm

配置型号: LC-07008G02内嵌款

序号	材料	规格	备注
1	ITO GLASS	LC-07008GIP	
2	GLASS	1.1mm 070G02	
3	驱动程序	测试程序编号: T14602228	

Touchle 深圳市良晨光电有限公司

DRAWN BY:	TITLE:	VIEW:
张 明: zhang s 1	产品编号:	第一角
CHECKED BY:	CUSTOMER ID:	比例: 1:1
审核:	客户编号:	
APPROVED BY:	版本号:	
批准:	日期:	
Standard tolerance:		