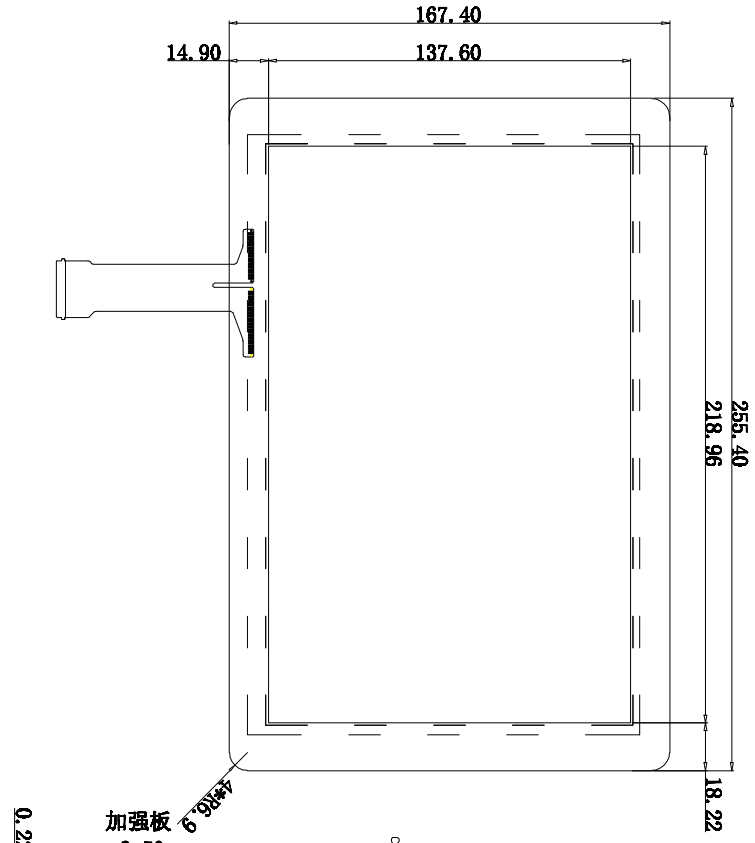


客户确认:

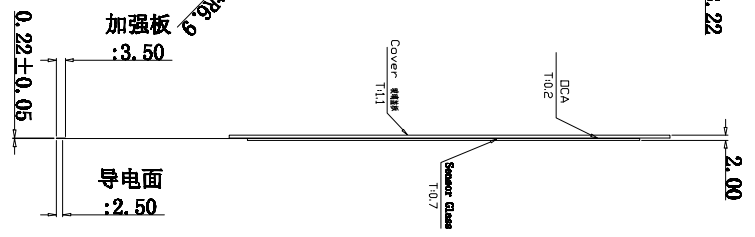
10.1寸电容

更改记录

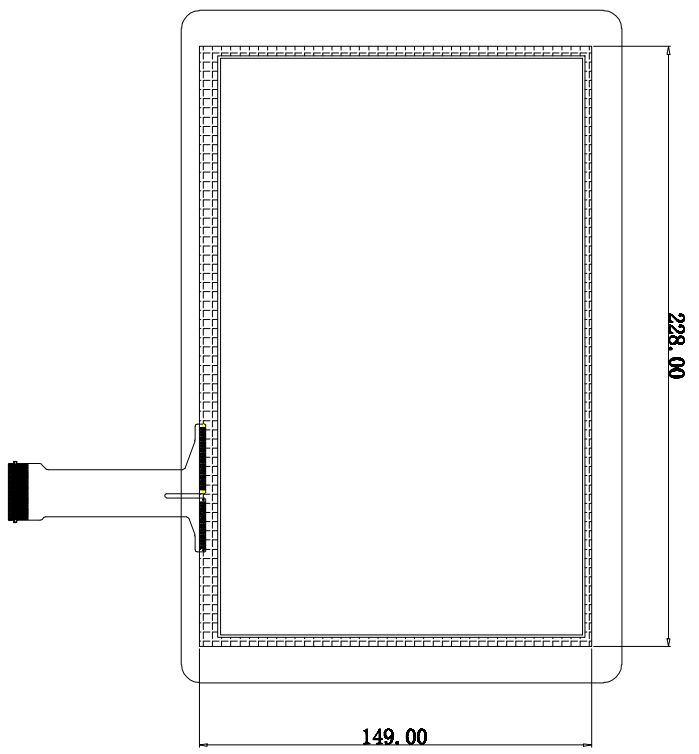
记录人 日期



正视图



侧视图



背视图

- 技术参数:
1. Cover G+ITO GLASS+Adhesive+FPC
 - ITO GLASS:0.7mm
 - Cover 玻璃:1.1mm
 - Adhesive:0.2mm
 - 引线:FPC (PITCH=0.22mm)
 - 总厚度: 2±0.1mm
 - SENSOR 工艺:丝印
 - 工作电压: USB 5V
 - 表面硬度: ≥87%
 - 透光率: ≥87%
 - 工作环境: -20℃~+70℃, ≤90%RH
 - 储存环境: -30℃~+80℃, ≤90%RH
 - 未注尺寸公差按±0.2mm

配置型号: LC-10105GB03

1	ITO GLASS	LC-10105GB03
2	GLASS	1.1mm 101GB03
3	驱动程序	101GB03_101GB03

Touchle 深圳市良晨光电有限公司

DRAWN BY: 陈 刚: zhang s 1	TITLE: 产品编号: XXX	VIEW: 投影方式: 第一角
CHECKED BY: 审核: 李 敏	CUSTOMER ID: XXX	UNITS 单位: mm
APPROVED BY: 批准: Standard tolerance 公差:	VERSION NUMBER: A	SCALE 比例: 1:1
DATE: 日期:		