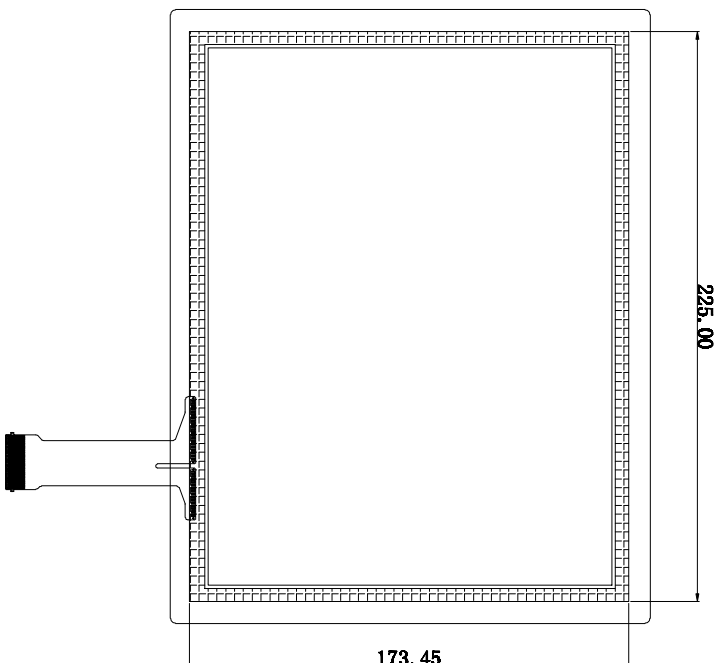
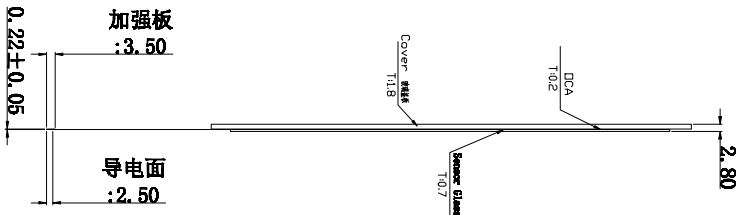
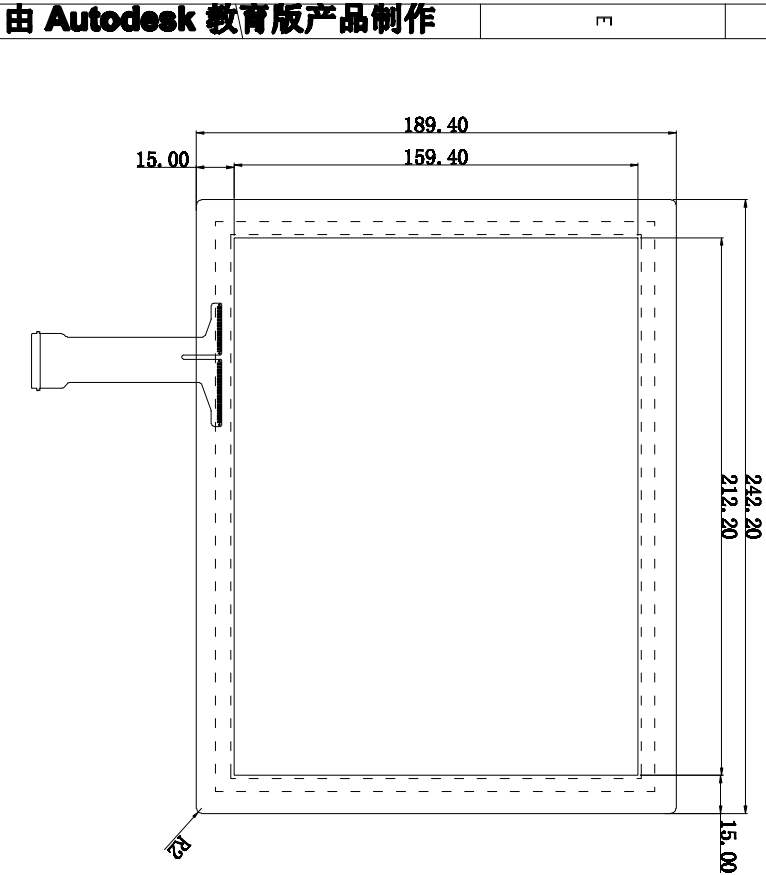


客户确认:

序号
A
B



正视图

侧视图

背视图

技术参数:

1. Cover G+ITO GLASS+Adhesive+FPC
2. ITO GLASS:0.7mm
3. Cover 玻璃:1.8mm
4. Adhesive:0.2mm
5. 引线:FPC (PINCH=0.22mm)
6. 总厚度: 2.8±0.1mm
7. SENSOR 工艺:丝印
8. 工作电压: USB 5V
9. 透光率: ≥87%
10. 表面硬度: 6H
11. 工作环境: -20℃~+70℃, ≤90%RH
12. 储存环境: -30℃~+80℃, ≤90%RH
13. 未注尺寸公差按±0.2mm

配置型号: LC-10405GB01

1	ITO GLASS	LC-10405GB01
2	GLASS	1.8MM 104GB01
3	驱动芯片	AD8496BQ, T2462000

Touchlic

深圳市良晨光电有限公司

DRAWN BY: 绘图: Zhang s 1	TITLE: 产品编号:	VERSION: 版本号: A
CHECKED BY: 审核:	CUSTOMER ID: 客户编号: XXX	UNITS: 单位: mm
APPROVED BY: 批准:	DATE: 日期:	SCALE: 比例: 1:1
Standard tolerance: 公差:		