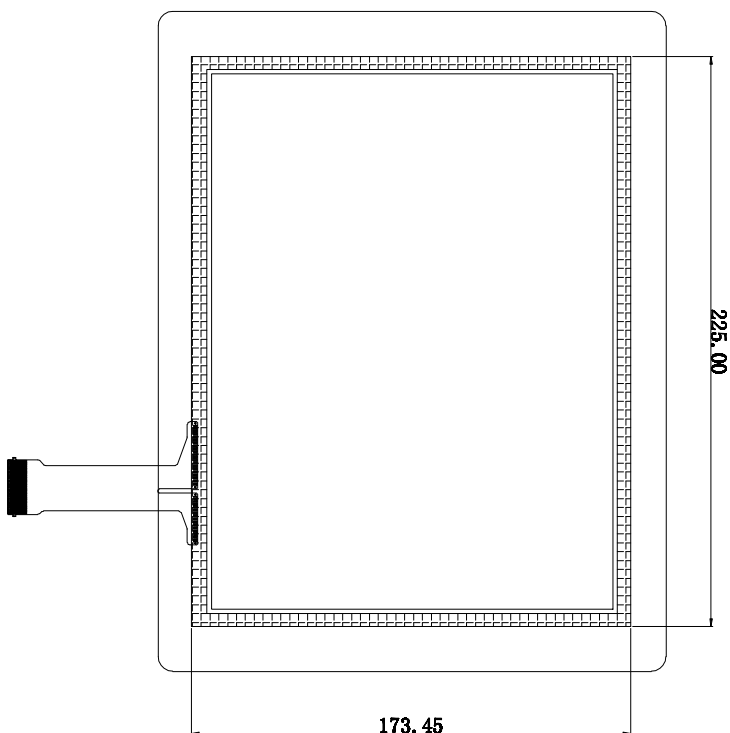
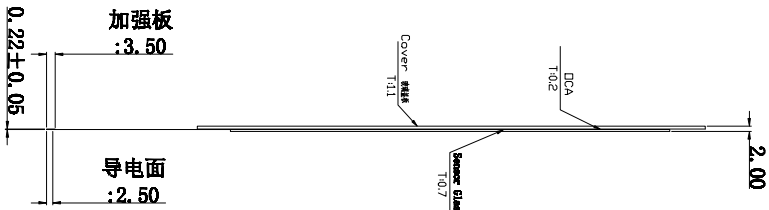
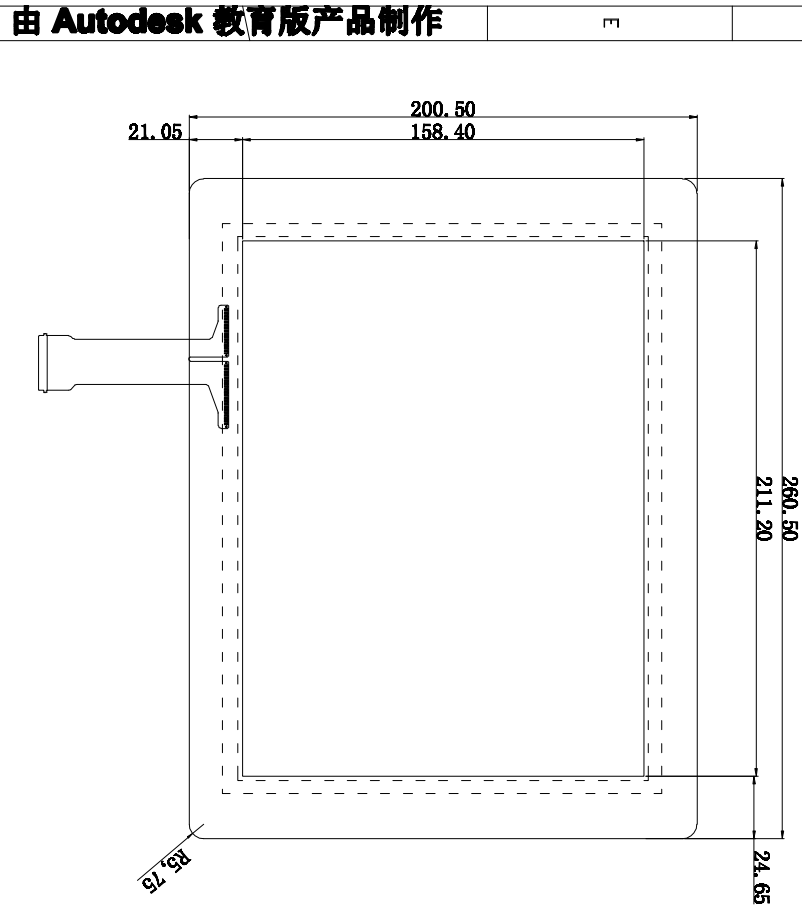


客户确认:

序号
A
B



由 Autodesk 教育版产品制作

由 Autodesk 教育版产品制作

正视图

侧视图

背视图

技术参数:

1. Cover G+ITO GLASS+Adhesive+FPC
2. ITO GLASS: 0.7mm
3. Cover 玻璃: 1.1mm
4. Adhesive: 0.2mm
5. 引线: FPC (PINKH=0.22mm)
6. 总厚度: 2±0.1mm
7. SENSOR 工艺: 丝印
8. 工作电压: USB 5V
9. 透光率: ≥87%
10. 表面硬度: 6H
11. 工作环境: -20℃~+70℃, ≤90%RH
12. 储存环境: -30℃~+80℃, ≤90%RH
13. 未注尺寸公差按±0.2mm

配置型号: LC-10405GB02

1	ITO GLASS	LC-10405GBP
2	GLASS	1.1MM 104GB02
3	驱动程序	XXXXXXXXXXXXXXXXXXXX

Touchlic

深圳市良晨光电有限公司

DRAWN BY: 绘图: Zhang s 1	TITLE: 产品编号: XXXX	VIEW: 投影方式:
CHECKED BY: 审核:	CUSTOMER ID: 客户编号: A	UNITS 单位: mm
APPROVED BY: 批准:	VERSION NUMBER: 版本号: A	SCALE 比例: 1:1
Standard tolerance 公差:	DATE: 日期:	

由 Autodesk 教育版产品制作