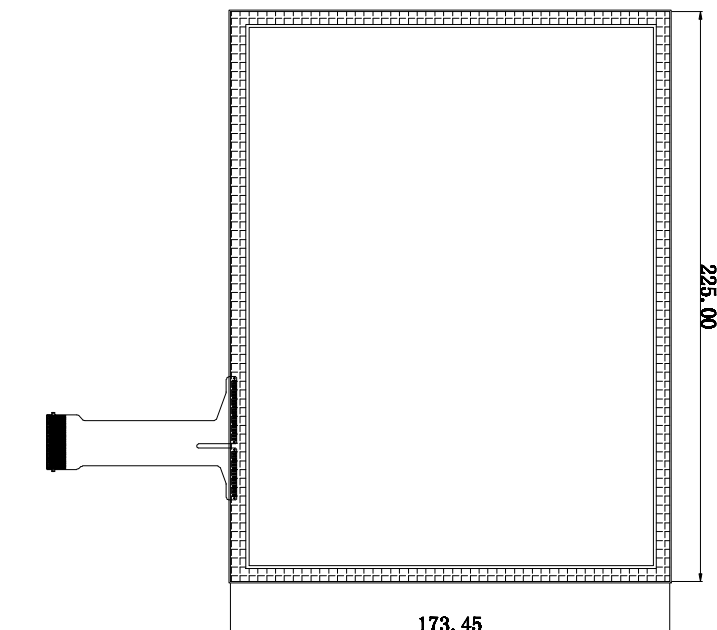
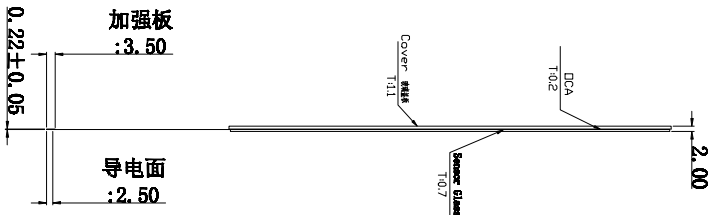
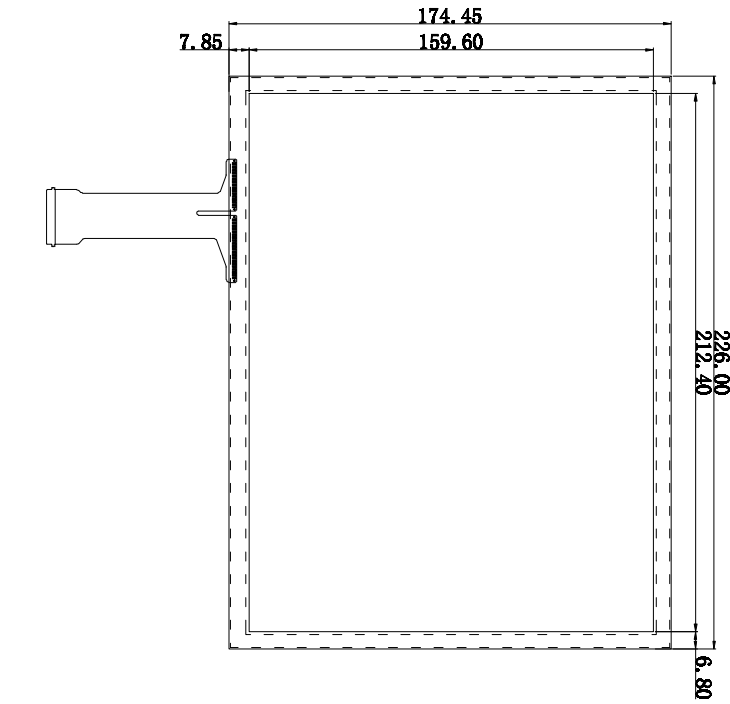


客户确认:

序号
A
B

由 Autodesk 教育版产品制作



正视图

侧视图

背视图

技术参数:

1. Cover G+ITO GLASS+Adhesive+FPC
- ITO GLASS:0.7mm
- Cover 玻璃:1.1mm
- Adhesive:0.2mm
- 引线:FPC (PINCH=0.22mm)
- 总厚度: 2±0.1mm
- SENSOR 工艺:丝印
2. 工作电压: USB 5V
3. 透光率: ≥87%
4. 表面硬度: 6H
5. 工作环境: -20℃~+70℃, ≤90%RH
6. 储存环境: -30℃~+80℃, ≤90%RH
7. 未注尺寸公差按±0.2mm

配置型号: LC-10405GR05内嵌款

1	ITO GLASS	LC-10405GRP
2	GLASS	1.1mm 104GR05
3	驱动芯片	AD8399R4, T24K0200

Touchle

深圳市良晨光电有限公司

DRAWN BY: 绘图: Zhang s 1	TITLE: 产品编号:	VERSION: 版本号: A
CHECKED BY: 审核:	CUSTOMER ID: 客户编号: XXX	UNITS: 单位: mm
APPROVED BY: 批准:	DATE: 日期:	SCALE: 比例: 1:1
Standard tolerance: 公差:		