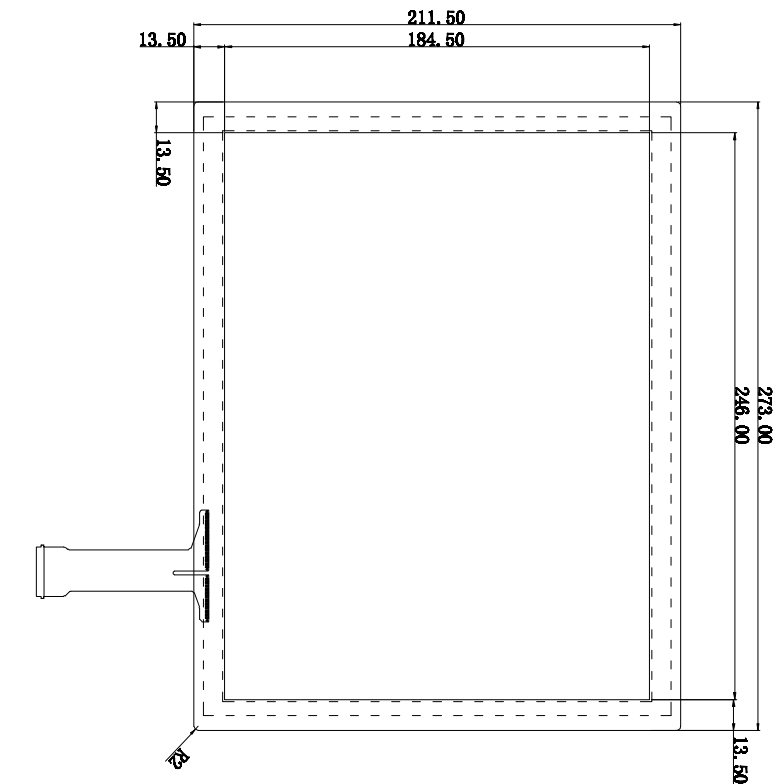


客户确认:

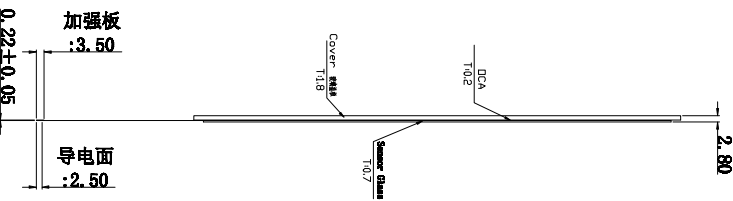
序号
A
B

由 Autodesk 教育版产品制作

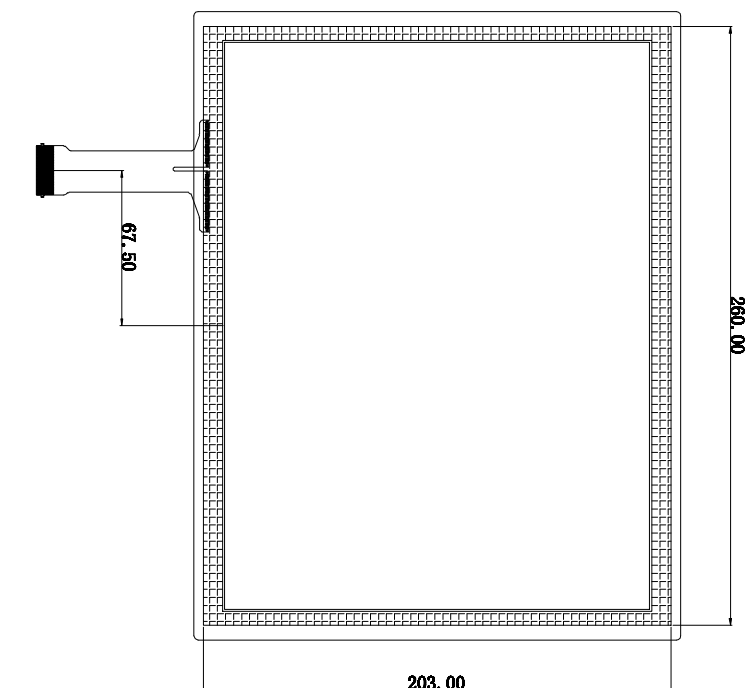
由 Autodesk 教育版产品制作



正视图



侧视图



背视图

技术参数:

1. Cover G+ITO GLASS+Adhesive+FPC
- ITO GLASS: 0.7mm
- Cover 玻璃: 1.8mm
- Adhesive: 0.2mm
- 引线: FPC (PINKH=0.22mm)
- 总厚度: 2.8±0.1mm
- SENSOR 工艺: 丝印
2. 工作电压: USB 5V
3. 透光率: ≥87%
4. 表面硬度: 6H
5. 工作环境: -20℃~+70℃, ≤90%RH
6. 储存环境: -30℃~+80℃, ≤90%RH
7. 未注尺寸公差按±0.2mm

配置型号: LC-12108GP01

1	ITO GLASS	LC-12108GP
2	GLASS	1.8MM 121GP01
3	驱动程序	Autodesk Education

Touchlic

深圳市良晨光电有限公司

DRAWN BY: 陈 阳 Zhang s 1	TITLE: 产品编号: XXXX	VIEW: 投影方式: 第三角
CHECKED BY: 审核: 陈 阳	CUSTOMER ID: XXXX	UNITS 单位: mm
APPROVED BY: 批准: 陈 阳	VERSION NUMBER: A	SCALE 比例: 1:1
Standard tolerance: 公差:	DATE: 日期:	